

# BROJAČ PAPIRNOG NOVCA DP-7011S

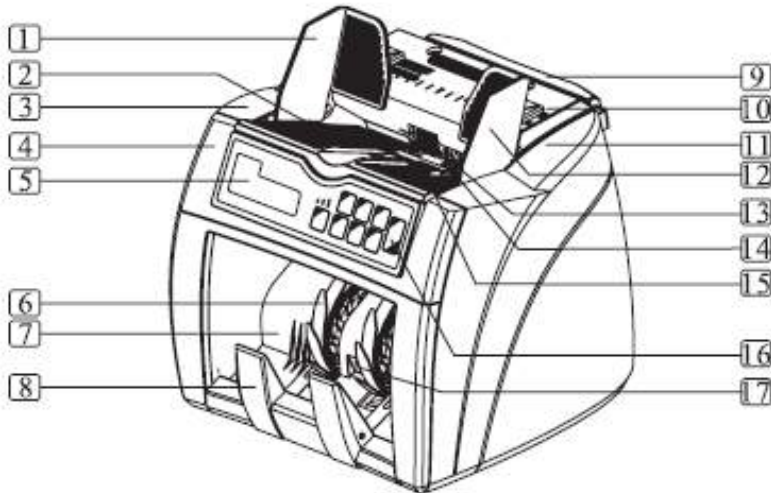
## KORISNIČKO UPUTSTVO

# MASTER TEAM

### Spoljašnji izgled

#### 1. Prednja strana

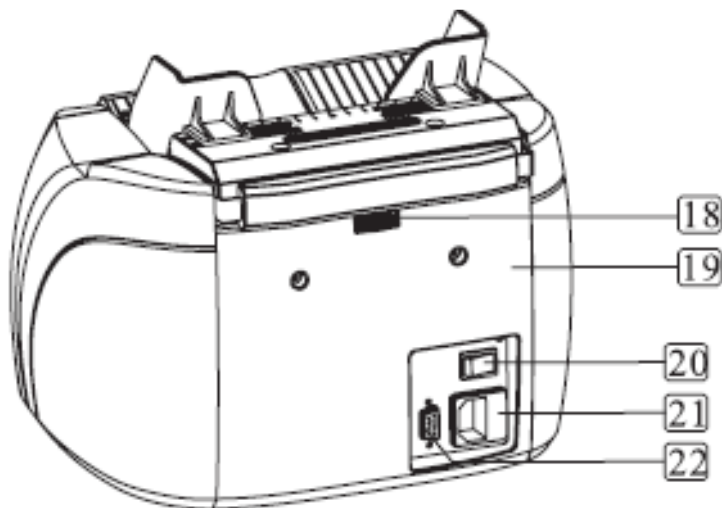
##### 1. Levi graničnik novca



- 2. Hoper
- 3. Leva strana
- 4. Kontrolni panel
- 5. LED/LCD ekran
- 6. Peraja
- 7. Steker panel
- 8. Steker
- 9. Graničnik
- 10. Gornja strana
- 11. Desna strana
- 12. Desni graničnik novca
- 13. Start senzor
- 14. Centralni roler

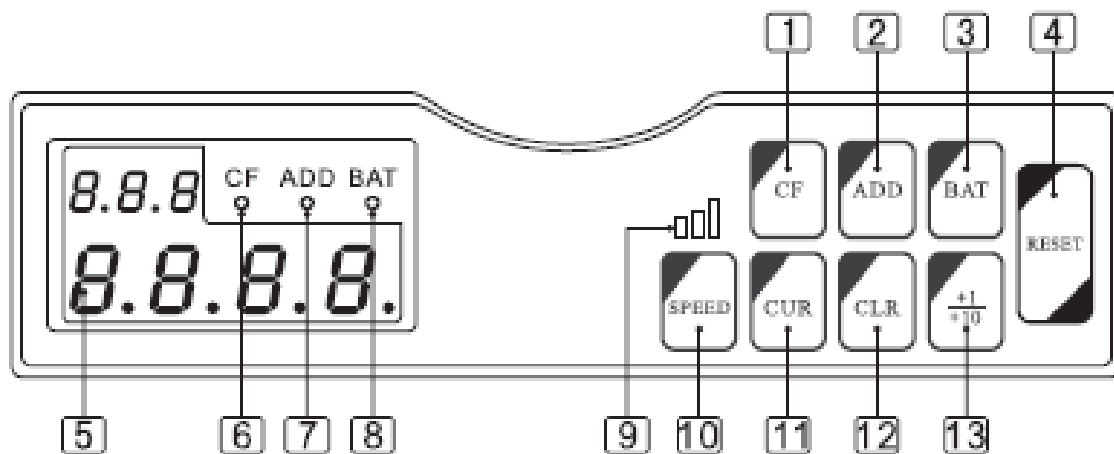
- 15. Hoper
- 16. Kontrolna jedinica
- 17. Stacker senzor

## 2. Zadnja strana



- 18. Šraf za podešavanje protoka
- 19. Zadnja strana
- 20. Prekidač
- 21. Priključak za napajanje
- 22. RS232 konekcija

## 3. Kontrolni panel



- 1. CF : taster za uključ/isključ detekcija
- 2. ADD : taster za akumulativno brojanje
- 3. BAT: taster za predefinisano brojanje
- 4. RESET: taster za početak brojanje
- 5. LED panel: indikator količine izbrojanog novca
- 6. CF svetlosni indikator: svetli ukoliko je CF uključen
- 7. ADD svetlosni indikator: svetli ukoliko je ADD uključen
- 8. BAT svetlosni indikator: svetli ukoliko je BAT uključen

9. Svetlosna signalizacija brzine brojanje
10. SPEED: taster za podešavanje brzine brojanja
11. CUR: taster za izbor valute
12. CLR: taster za poništavanje rezultata brojanja
13. +1/+10: taster za podešavanje predefinisano brojanja

#### Upudstvo za korišćenje

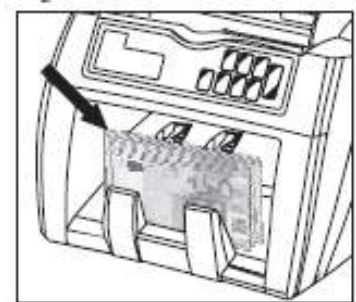
Kada uključite uređaj, na displeju se prikazuje verzija softvera i odpočinje samoprovera. Ukoliko je sve u redu, mašina je spremna za upotrebu.

Kako bi se izbegle greške u brojanju sledeće novčanice je potrebno odsraniti:

1. Isprane novčanice
2. Drastično zaprljane novčanice
3. Oštećene ili iscepane novčanice

Nakon što se novčanice uštosuju može se pristupiti brojanju.

Kada mašina naiđe na sumnjivu novčanicu, mašina odmah zaustavlja brojanje i čuje se zvučni signal. Poslednja novčanica u prebrojanom novcu je sumnjiva ( videti sliku ). Ukloniti sumnjivu novčanicu i pritiskom na taster RESET mašina nastavlja brojanje.



**NAPOMENA:** Kada se na displeju pojavljuju greške i mašina se često zaustavlja brojanje, morate ponovo prebrojati sve novčanice.

#### Greške koje mašina prijavljuje i njihova rešenja

Kada se na displeju pojavi greška tokom procesa brojanja, možete ih rešiti na jednostavan način a u zavisnosti od vrste greške. Greške i njihova rešenja su prikazana u tabeli ispod.

Greška	Uzrok greške i njeno rešenje
<b>Eh</b>	Polu ili nekompletna novčanica, ukloniti je u na taster RESET nastaviti brojanje
<b>Ej</b>	Neke novčanice su se zalepile, ponoviti process brojanja. Ako se često pojavljuje ova greška može se otkoloniti podešavanjem propusne moći.
<b>Es</b>	Zaglavljena novčanica
<b>Ed</b>	Neka novčanica se ne podudara sa standardnim dimenzijama, ukloniti je i nastaviti brojanje pritiskom na taster RESET.

<b>F-P, F-C, F-F F-1, F-2, F-3</b>	Sumnjiva ili falsifikovana novčanica, ukoliniti je i pritisnuti RESET da bi se nastavilo brojanje. Ukoliko se ove greške često pojavljuju za ispravne novčanice potrebno je smanjiti nivo senzora i njihovu osetljivost.
<b>FUL</b>	Steker je pun. Uklonite novčanice da bi se nastavilo brojanje.

### Specifikacija

<b>Dimenzije:</b>	<b>287 x 243 x 248 mm</b>
<b>Težina:</b>	6.5 kg
<b>Brzina brojanja:</b>	800/1200/1500 nov/min
<b>Dimenzija novčanica:</b>	110 x 50 – 175 x 85 mm
<b>Kapacitet hopera:</b>	300 nov
<b>Kapacitet stekera:</b>	250 nov
<b>Napajanje:</b>	100 v – 220 v
<b>Potrošnja energije:</b>	60 w
<b>Radna temperatura:</b>	0 – 40 C